

Pressure Loss

Perda de pressão Druk Verlies Druckverluste Pertes de charge
 Tabella Predite di Carico Pérdidas de Carga Απώλεια Πίσης Basınç Kaybı

gpm	100PGA		150PGA		200PGA		m ³ /h	l/s	100PGA		150PGA		200PGA	
	Globe 1"	Angle 1"	Globe 1½"	Angle 1½"	Globe 2"	Angle 2"			Globe 26/34	Angle 26/34	Globe 40/49	Angle 40/49	Globe 50/60	Angle 50/60
2	4.1	4.1	-	-	-	-	0.5	0.14	0.29	0.28	-	-	-	-
5	4.9	4.6	-	-	-	-	1	0.28	0.32	0.31	-	-	-	-
10	5.8	5.1	-	-	-	-	2	0.56	0.38	0.34	-	-	-	-
20	5.3	4.5	-	-	-	-	3	0.83	0.39	0.34	-	-	-	-
30	5.0	4.5	2.1	1.6	-	-	4	1.11	0.38	0.32	-	-	-	-
40	8.5	7.4	2.8	2.2	1.9	2.0	5	1.39	0.36	0.31	-	-	-	-
50	-	-	4.8	2.9	2.0	1.6	6	1.67	0.35	0.31	-	-	-	-
75	-	-	11.1	7.4	2.7	1.9	7	1.94	0.37	0.32	0.15	0.11	-	-
100	-	-	18.8	12.7	4.6	3.4	8	2.22	0.47	0.41	0.17	0.13	-	-
125	-	-	-	-	8.1	5.1	9	2.50	0.57	0.50	0.19	0.15	-	-
150	-	-	-	-	11.5	7.3	10	2.78	-	-	0.25	0.17	-	-
							12	3.33	-	-	0.38	0.24	0.14	0.11
							14	3.89	-	-	0.54	0.35	0.16	0.12
							16	4.40	-	-	0.69	0.46	0.18	0.13
							22	6.10	-	-	1.23	0.83	0.30	0.22
							28	7.80	-	-	-	-	0.54	0.34
							34	9.44	-	-	-	-	0.79	0.50



Rain Bird Corporation
 Contractor Division
 970 West Sierra Madre Avenue
 Azusa, CA 91702
 Phone: (626) 963-9311
 Fax: (626) 812-3411

Rain Bird Technical Services
 (800) 247-3782 (U.S. only)

Rain Bird Corporation
 Commercial Division
 6991 East Southpoint Road
 Tucson, AZ 85706
 Phone: (520) 741-6100
 Fax: (520) 741-6522

Specification Hotline
 (800) 458-3005 (U.S. only)

Rain Bird International, Inc.
 145 North Grand Avenue
 Glendora, CA 91741 USA
 Phone: (626) 963-9311
 Fax: (626) 963-4287
www.rainbird.com

Rain Bird. Conserving more than water.

© Registered trademark of Rain Bird Corporation
 © 2002 Rain Bird Corporation 4/02

P/N 210594



PGA Valve Installation and Operation Instructions Troubleshooting Guide

Válvulas PGA
 Manual de instalación y funcionamiento
 Localización de averías

Válvula PGA
 Instruções de Instalação e Operação
 Guia de resolução de problemas

Valvole Serie PGA
 Installazione ed istruzioni operative
 Guida alle problematiche

Electrovanne PGA
 Instructions d'installation et d'utilisation

Elektromagnetventile PGA
 Installations- und Bedienungsanleitung
 Fehlersuche / Fehlerbehebung

PGA Klep
 Instructies voor installatie en bediening.
 Gids voor probleemoplossing

BANA ΣΕΙΡΑ: PGA
 Οδηγίες Εγκατάστασης και Λειτουργίας
 Οδηγός για επίλυση πιθανών προβλημάτων

PGA VANA
 Tesisat ve Kullanım Kılavuzu
 Sorun Giderme Kılavuzu



English PGA Valve

Installation & Operation

Refer to F1.

1. Flush main line thoroughly before installing valves.
2. Install valve onto main line. Ensure inlet side **A** is connected to main line and outlet side **B** is connected to lateral line. Note arrow on valve indicating direction of water flow. Solenoid **C** should be on the downstream side of the valve.
3. NOTE: Valve is configured for globe installation. For angle installation, remove inlet plug from angle inlet **D** then thread into globe inlet **A**. We recommend using a closed end wrench to avoid stripping any molded parts.
4. Use two wraps "Teflon Tape" along the full length of the inlet and outlet pipe threads. **Do not use pipe thread or pipe dope compound.** Thread inlet pipe and fitting into the inlet port of the valve and hand tighten. Thread outlet pipe and fitting into the outlet port of the valve and hand tighten. Do not exceed two turns beyond hand tight.
5. Connect one solenoid wire **E** to the controller common wire and the other to the controller power wire. Use only watertight wire connectors.

6. After installing valves, slowly open water supply at point of connection. Valves may discharge water momentarily, then shut off.
7. To activate the valve using the **internal** manual bleed feature, turn the solenoid handle **F** counter clockwise $\frac{1}{4}$ to $\frac{3}{4}$ turn or until you hear water flowing through the valve. To close valve, turn the solenoid handle clockwise $\frac{1}{4}$ to $\frac{3}{4}$ turn and wait a moment for the valve to close. Only hand tighten the solenoid to close the valve.
8. For automatic valve operation, turn on the controller that has been wired to the valve according to the controller operating instructions, as controllers operate differently.
9. Use the flow control handle **G** to adjust the amount of water flowing through the valve. Counter clockwise turns increase flow; clockwise turns decrease flow. Close the valve before making large flow adjustments, then activate the valve to fine tune flow adjustments. Good adjustment practice, when not intentionally trying to limit the flow, is to turn the flow control stem (from the full up position) clockwise until resistance is felt on the flow control stem handle.
10. If necessary, install Rain Bird's pressure regulating module PRS-D **H** according to the installation manual.

net. Check alignment of the diaphragm with the valve body and positioning tabs. Inspect the diaphragm for nicks or damage, then realign or replace diaphragm as necessary.

Dirt is interfering with proper solenoid operation.

Turn off the water supply and turn the solenoid counter-clockwise to remove and flush solenoid seating bowl in bonnet with clean water. Rinse solenoid bottom in clean water. For internal cleaning, remove the brown retainer using a small flat screwdriver. Remove the plunger and spring and rinse with clean water. Return plunger, spring and retainer to solenoid. Return solenoid to bonnet by turning the solenoid clockwise.

Solenoid is shorted or damaged.

Turn off water supply and turn the solenoid counter-clockwise to remove. Replace with new solenoid by turning clockwise.

Troubleshooting Guide

Sprinkler heads emit water when valve is turned off.

Dirt or debris is lodged on the diaphragm seat.

Remove bonnet and diaphragm to dislodge debris.

Solenoid is not fully closed after manual operation.

Turn solenoid handle clockwise to fully seated position.

Solenoid o-ring is damaged or twisted.

Turn off the water supply and turn the solenoid counter-clockwise to remove and inspect the o-ring. Remove any debris, then reset or replace the o-ring as necessary.

Diaphragm is damaged or not properly aligned.

Turn off the water supply and remove the bon-

Troubleshooting (cont.)

Water will not shut off.

Controller may be operating the valve automatically.

Check controller to confirm it is turned off.

Valve is set in the manual "ON" position.

Use finger-tight pressure to turn the solenoid clockwise to the "OFF" position. CAUTION: Over-tightening risks the possibility of damaging the solenoid seat. Re-tighten bleed screw on top of valve if leakage is observed. Verify that the o-ring is not damaged.

Diaphragm filter screen is blocked.

Turn off the water supply and remove the bonnet. Inspect the diaphragm filter screen located on the bottom of the diaphragm. Remove debris, rinse screen in clean water and return diaphragm and bonnet to valve body.

Solenoid is shorted or damaged.

Turn off water supply and turn the solenoid counter-clockwise to remove. Replace with new solenoid by turning clockwise.

Low or inadequate flow condition.

Flow control stem is turned down.

Adjust flow control stem by turning counter-clockwise in order to allow the diaphragm to open further.

Water pressure is being used elsewhere on the site.

Check the water requirements of all areas using the same water supply.

Too many sprinklers are operating at one time.

Check to see that the controller is only running one valve at one time. The system hydraulics may only be capable of single valve operation. If you find that all the sprinklers are located on one circuit, an additional valve may be required to better meet maximum hydraulic flow rates.

System gate or master valve is not fully open.

Locate the gate or master valve and open.

Obstruction in the mainline pipe.

Isolate obstruction and remove.

Valve will not turn on electrically.

Controller not supplying power to valve.

Check the controller for output power to the valve. If no power is detected at controller, then service controller. Check power input at the solenoid of the valve. If output is detected at the controller, but no input is detected at the solenoid, then a power wire is broken or damaged. Isolate and repair.

Main water supply is turned off.

Locate main gate or master valve and open.

Solenoid problem.

If power input is detected at solenoid, but valve still is not operating, then turn off the water supply. Without cutting wires, swap solenoids with the next valve (if present). If other solenoid operates valve, replace solenoid. If other solenoid does not operate valve, continue troubleshooting.

Flow control stem is turned all the way down.

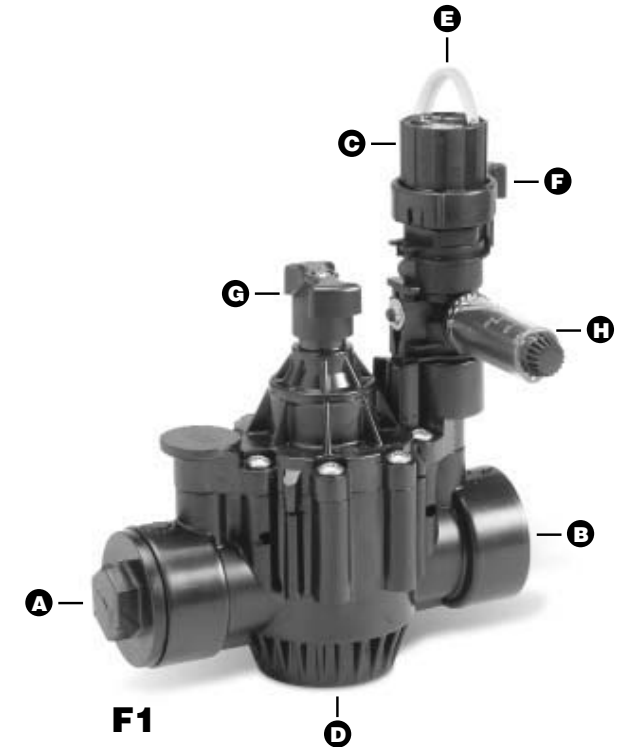
Adjust the flow control stem by turning it counter-clockwise until water flows through the valve, but do not leave the stem in a full up position. While water is flowing through the valve, turn the flow control stem (from the full up position) clockwise until resistance is felt on the flow control stem handle. Then turn the flow control stem handle counter-clockwise one turn, as the valve will operate more effectively with the flow control stem handle in this position.

Valve with PRS-D Pressure Regulating Module.

Consult the PRS-D instruction manual for additional troubleshooting information.

Technical Questions:

- Inside the U.S., please call Rain Bird Technical Services at (800) 247-3782 or the Rain Bird Spec Hotline at (800) 458-3005.
- Outside the U.S., please refer to the back page for contact information.
- Visit www.rainbird.com



F1

Manual de instalación y funcionamiento según F1

1. Elimine la suciedad de la tubería principal antes de instalar las válvulas.
2. Instale las válvulas en la línea principal. Asegúrese de que la salida principal **A** está conectada a la tubería principal y la salida **B** a la tubería lateral. La dirección del agua en la válvula está indicada por unas flechas. El solenoide **C** debe estar colocado en el lado de la toma de salida de la válvula.
3. NOTA: La válvula está configurada para instalación en línea. Para instalación en ángulo **D** mueva el tapón a la toma de salida lateral **A**. Recomendamos utilizar una llave cerrada para evitar dañar el tapón.
4. Aplique dos bandas de teflón como lubricante. **No instalar nunca con estopa.** Conecte el accesorio de la tubería a la entrada de la válvula y apriete fuertemente. Conecte el accesorio de la tubería a la salida de la válvula y apriete fuertemente. No apriete demasiado los accesorios.
5. Conecte un cable del solenoide **E** al cable común del programador y el otro al cable de alimentación. Utilice únicamente conectores estancos.
6. Después de instalar las válvulas, abra lentamente la fuente de alimentación en el punto de conexión. Las válvulas pueden descargar agua momentáneamente, entonces apague la fuente de alimentación.
7. Para activar la válvula utilizando el purgador externo del solenoide, gire el tornillo de purgado **F** de la parte superior de la válvula en el sentido de las agujas del reloj. El agua saldrá externamente de la válvula, a la arqueta aliviando la presión y abrirá la válvula. Girando el tornillo de drenaje en el sentido de las agujas del reloj la válvula se cerrará momentáneamente.
8. Para riego automático, programe el programador conectado a la electroválvula.
9. Utilice el tornillo de regulación de caudal **G** para ajustar la cantidad de agua que fluirá por la válvula. Girando en el sentido contrario a las agujas del reloj aumentaremos el caudal, girando en el sentido de las agujas del reloj disminuirémos el caudal. Cierre la válvula antes de realizar los ajustes, entonces realice un ajuste del caudal fino.
10. Si fuera necesario, utilice el dispositivo regulador de presión PRS-Dial **H** según el manual de instrucciones.

Localización de Averías

Los aspersores emiten agua cuando la válvula está cerrada.

El asiento del diafragma está sucio o existen residuos atascados.

Desmontar la tapa y el diafragma y limpiarlos.

El solenoide no cierra totalmente después de un funcionamiento manual.

Girar el solenoide manualmente en el sentido de las agujas del reloj hasta el tope, para que asiente totalmente.

Junta de goma del solenoide dañada o retorcida.

Cortar el suministro de agua, desenroscar el solenoide (girar en contra del sentido de las agujas del reloj), inspeccionar la junta de goma y sustituirla si fuera necesario.

El diafragma está dañado o desalineado.

Cortar el suministro de agua y desmontar la tapa. Comprobar el alineamiento del diafragma con el cuerpo de la válvula, e inspeccionar el diafragma por si tuviera alguna muesca o estuviera dañado.

Suciedad interfiriendo en el funcionamiento del solenoide.

Cortar el suministro de agua, desenroscar el solenoide. Limpiar con agua limpia la cavidad de la tapa donde se asienta el solenoide, y la parte inferior de este. Para limpiar el interior del solenoide, quitar el retén marrón con un pequeño destornillador plano. Sacar el núcleo y el muelle y enjuagarlos. Colocar el núcleo, el muelle y el retén en el solenoide y este de nuevo en su sitio.

Solenoides dañados

Cortar el suministro de agua, desenroscar el solenoide (girar en contra del sentido de las agujas del reloj). Sustituir el solenoide.

Localización de Averías (cont.)

La válvula no corta el caudal de agua.

El programador puede estar activando la válvula automáticamente.

Comprobar el programador para confirmar que está desactivado.

La válvula está activada manualmente.

Girar el solenoide en el sentido de las agujas del reloj para cortar la válvula. Solo es necesario apretar con la mano para cerrar el solenoide. Si se aprieta demasiado se corre el riesgo de dañar el asiento del solenoide.

El orificio de entrada del solenoide está bloqueado.

Cortar el suministro de agua, quitar la tapa, inspeccionar el orificio de entrada del solenoide situado en la parte inferior del diafragma. Eliminar la suciedad, enjuagar con agua limpia, y volver a montar el diafragma y la tapa en el cuerpo de la válvula.

Solenoides dañados.

Cortar el suministro de agua, desenroscar el solenoide (girar en contra del sentido de las agujas del reloj). Sustituir el solenoide.

Caudal de agua bajo o insuficiente

El mando de control de caudal está totalmente girado hacia abajo.

Ajustar el mando de control de caudal girándolo en contra del sentido de las agujas del reloj.

La presión de agua se está utilizando en otro sitio.

Comprobar si el agua se está utilizando para otras aplicaciones.

Demasiados aspersores funcionando simultáneamente.

Comprobar que el programador solo activa una válvula simultáneamente. El sistema deberá ser capaz, hidráulicamente, de hacer funcionar una válvula. Si todos los aspersores están en una sola estación, podría ser necesaria una válvula adicional para no sobrepasar el máximo caudal que puede suministrar el sistema.

La válvula maestra no está totalmente abierta.

Buscar la válvula maestra y abrirla totalmente.

Obstrucción en la tubería principal.

Aislar el tramo obstruido y sustituirlo.

La válvula no se activa eléctricamente.

El programador no está enviando corriente eléctrica.

Comprobar la corriente de salida del programador hacia la válvula. Si no se detecta corriente de salida del programador, reparar el programador.

El programador no está enviando corriente eléctricamente.

Comprobar la corriente de entrada al solenoide de la válvula. Si se comprueba que la corriente a la salida del programador es correcta, pero no se detecta corriente en el solenoide de la válvula, los cables eléctricos están cortados o dañados. Aislar el cable con el problema y repararlo.

El suministro principal de agua está cortado.

Buscar la válvula maestra o principal y abrirla.

Problemas con el solenoide.

Si se detecta corriente en el solenoide, pero la válvula sigue sin abrir, cortar el suministro de agua. Sin cortar los cables eléctricos, cambiar los solenoides con la válvula más próxima (si es que existe). Si el otro solenoide activa la válvula, sustituir el solenoide. Si el otro solenoide tampoco activa la válvula continuar con la localización de la avería.

El mando de control de caudal está girado totalmente hacia abajo.

Ajustar el mando girándolo en contra del sentido de las agujas del reloj hasta que el agua circule por la válvulas. No dejar el mando en la posición superior más extrema.

Instalación de la válvula con regulador de presión PRS-Dial

Consulte el manual de instrucciones del PRS-Dial para más información.

Cuestiones técnicas

- Consultas desde U.S., por favor llame a los Servicios Técnicos de Rain Bird en el (800) 247-3782 o en la línea Rain Bird (800) 458 3005
- Fuera de U.S., por favor diríjase a la última página para localizar las direcciones.
- Visite www.rainbird.com

Português Válvula PGA

Instalação e Operação

Consulte a F1.

1. Limpe a linha principal cuidadosamente antes de instalar as válvulas.
2. Instale a válvula na linha principal. Certifique-se de que o lado da entrada **A** esteja conectado à linha principal e de que o lado da saída **B** esteja conectado à linha lateral. Observe a seta na válvula, a qual indica a direção do fluxo da água. O solenóide **C** deve ficar no lado à jusante da válvula.
3. NOTA: A válvula é configurada para instalação direta. Para instalação em ângulo, remova o tampão de entrada da entrada do ângulo **D** e em seguida rosqueie na entrada direta **A**. Recomendamos usar uma chave com extremidade fechada para evitar a separação das peças modadas.
4. Cubra toda a extensão das roscas do tubo de saída e entrada, revestindo com uma camada dupla de fita Teflon. Não use compostos lubrificantes para tubos ou roscas de tubo. Rosqueie a conexão e tubo de entrada no orifício de entrada da válvula e aperte com a mão. Rosqueie a conexão e tubo de saída no orifício de saída da válvula e aperte com a mão. Não rosqueie mais de duas voltas com a mão.
5. Conecte um fio do solenóide **E** ao fio comum do controlador e o outro ao fio de força do controlador. Use somente conectores de fio à prova d'água.
6. Após instalar as válvulas, abra lentamente o abastecimento de água no ponto de conexão. As válvulas poderão escoar a água por alguns momentos; fechando em seguida.
7. Para ativar a válvula utilizando o recurso de purga interno manual, gire o cabo do solenóide **F** no sentido horário $\frac{1}{4}$ a $\frac{3}{4}$ de volta ou até você escutar a água fluindo pela válvula. Para fechar a válvula, gire o cabo do solenóide $\frac{1}{4}$ a $\frac{3}{4}$ de volta e aguarde alguns momentos até que a válvula feche. Sempre use a mão para apertar o solenóide e fechar a válvula.
8. Para uma operação automática da válvula, ligue o controlador que foi conectado a ela de acordo com as instruções de operação do controlador, uma vez que controladores operam de diferentes maneiras.
9. Use o cabo de controle de fluxo **G** para ajustar o volume de água que flui pela válvula. Voltas no sentido horário aumentam o fluxo, que é reduzido no sentido anti-horário. Feche a válvula antes de fazer grandes ajustes de fluxo e após acione a válvula para fazer ajustes mais precisos. Uma boa prática de ajuste, quando não há intenção de limitar o fluxo, é girar a haste do controle de fluxo (a partir da posição totalmente elevada) no sentido horário até sentir uma certa resistência no cabo da haste de controle de fluxo.
10. Se necessário, instale o módulo PRS-D **H** de regulação de pressão da Rain Bird de acordo com o manual de instalação.

Guia de Resolução de Problemas

Os aspersores emitem água quando a válvula está fechada.

Sujeira ou detritos ficam alojados na base do diafragma.

Remova a tampa e o diafragma para deslocar os detritos.

O solenóide não está totalmente fechado após a operação manual.

Gire o cabo do solenóide no sentido horário até ficar totalmente assentado.

O anel-O do solenóide está danificado ou torcido.

Feche o abastecimento de água e gire o solenóide no sentido anti-horário para retirar e inspecionar o anel-O. Remova os detritos, se houver, e após reajuste ou substitua o anel-O conforme necessário.

O diafragma está danificado ou não está corretamente alinhado.

Feche o abastecimento de água e remova a tampa. Verifique o alinhamento do diafragma com o corpo da válvula e lingüetas de posicionamento. Inspeccione o diafragma quanto a cortes ou danos e em seguida realinhe ou troque, conforme necessário.

A sujeira está interferindo com a operação correta do solenóide.

Feche o abastecimento de água e gire o solenóide no sentido anti-horário para remover e limpar a caixa de assentamento do solenóide na tampa com água limpa.

Enxágüe a parte inferior do solenóide com água limpa. Para limpar internamente, remova o retentor marrom usando uma pequena chave de fenda com ponta chata. Retire o pistão e a mola e enxágüe com água limpa. Recoloque o pistão, retentor e mola no solenóide. Recoloque o solenóide na tampa, girando-o no sentido horário.

Resolução de problemas (cont.)

O solenóide está em curto ou danificado.

Feche o abastecimento de água e gire o solenóide no sentido horário para removê-lo. Troque-o por um novo solenóide girando no sentido horário.

A água não fecha.

O controlador pode estar operando a válvula automaticamente.

Verifique o controlador para confirmar que está desligado.

A válvula está ajustada na posição manual "ON" (ligada).

Use a pressão da mão para girar o solenóide no sentido horário até a posição "OFF" (desligada). ATENÇÃO: Apertar demasiadamente poderá danificar a base do solenóide. Reaperte o parafuso de purga na parte superior da válvula se houver vazamento. Verifique se o anel-O está danificado.

Tela do filtro do diafragma bloqueada.

Feche o abastecimento de água para remover a tampa. Inspeccione a tela do filtro do diafragma no fundo deste. Remova os detritos, enxágüe a tela com água limpa e recoloque o diafragma e tampa no corpo da válvula.

O solenóide está em curto ou danificado.

Feche o abastecimento de água e gire o solenóide no sentido horário para removê-lo. Substitua com um novo solenóide girando no sentido horário.

Condição de fluxo baixo ou inadequado.

A haste de controle de fluxo está voltada para baixo.

Ajuste a haste de controle de fluxo girando-a no sentido anti-horário para permitir que o diafragma abra mais.

A pressão da água está sendo utilizada em algum outro local no campo.

Verifique as necessidades da água em todas as áreas utilizando o mesmo abastecimento de água.

Um número excessivo de aspersores operando ao mesmo tempo.

Verifique se o controlador está operando apenas uma válvula de cada vez. A hidráulica do sistema talvez seja apenas capaz de operar uma única válvula. Se você determinar que todos os aspersores estão no mesmo circuito, poderá ser necessário adicionar mais uma válvula para melhor atender as taxas máximas de fluxo de vazões hidráulicas.

A válvula mestra ou de comporta do sistema não está totalmente aberta.

Localize a válvula mestra ou de comporta e abra a mesma.

Obstrução no tubo da linha principal

Isole e remova a obstrução.

A válvula não liga eletricamente.

O controlador não está suprindo energia para a válvula.

Verifique o controlador quanto à energia de saída para a válvula. Se não for detectada a energia no controlador, faça os serviços de manutenção. Verifique a entrada de energia no solenóide da válvula. Se a saída for detectada no controlador, porém nenhuma entrada for detectada no solenóide, então existe um fio de energia partido ou danificado. Isole e repare.

O abastecimento principal de água está fechado.

Localize a válvula mestra ou de comporta e abra a mesma.

Problema no solenóide.

Se for detectada a entrada de energia no solenóide mas a válvula continuar inoperante, feche o suprimento de água. Sem cortar fios, troque os solenóides com a próxima válvula (se houver). Se o outro solenóide fizer com que a válvula funcione, substitua o solenóide. Caso contrário, continue tentando identificar o problema.

A haste de controle de fluxo está totalmente voltada para baixo.

Ajuste a haste de controle de fluxo girando-a no sentido anti-horário até a água fluir pela válvula, porém não deixe a haste totalmente elevada. Enquanto a água estiver fluindo pela válvula, gire a haste de controle de fluxo (a partir da posição totalmente elevada) no sentido horário até sentir certa resistência em seu cabo. Em seguida, gire o cabo da haste de controle de fluxo uma volta no sentido anti-horário pois a válvula irá operar com maior eficiência com o cabo nesta posição.

Válvula com módulo de regulação de pressão PRS-D.

Consulte o manual de instruções do PRS-D para mais informações sobre resolução de problemas.

Dúvidas técnicas:

- Nos EUA, ligue para Rain Bird Technical Services (Serviços Técnicos da Rain Bird) no número (800) 247-3782 ou para a Rain Bird Spec Hotline (Hotline de Especificações da Rain Bird) em (800) 458-3005.
- Fora dos EUA, consulte a última página quanto a informações de contato.
- Visite www.rainbird.com

Installazione e Istruzioni Operative F1

1. Prima dell'installazione spurgare le tubazioni.
2. Installare la valvola sulla tubazione principale. Assicurarsi che freccia impressa sul corpo della valvola sia diretta nel senso del flusso. Il solenoide **C**, comunque, deve essere sull'uscita, verso gli irrigatori.
3. NOTA: la valvola esce di fabbrica predisposta per l'installazione in linea. Per il montaggio ad angolo togliere il tappo dalla posizione attuale **D** ed inserirlo nell'altro ingresso **A** (opposto al solenoide). Per questa operazione usare una chiave appropriata.
4. Usare nastro per giunzioni e guarnire i raccordi della tubazione. Non usare lubrificanti o tubi filettati. Avvitare i raccordi a mano e poi stringere con attrezzo per non più di due giri. E' sconsigliato l'utilizzo di raccordi in ferro.
5. Collegare uno dei due fili **E** del solenoide al cavo "comune" del programmatore e l'altro al "pilota". Per questa operazione usare esclusivamente connettori stagni.

6. Dopo l'installazione aprire lentamente l'adduzione dell'acqua. La valvola si aprirà momentaneamente per poi chiudersi subito.
7. Per aprire manualmente l'elettrovalvola senza fuoriuscita di acqua svitare il solenoide **F** per $\frac{1}{4}$ - $\frac{3}{4}$ di giro fino a sentire il flusso di acqua. Per farla chiudere riavvitare il solenoide. Non stringere troppo e non usare attrezzi.
8. Per aprire elettricamente l'elettrovalvola operare dal programmatore seguendo le relative istruzioni.
9. Usare il volantino **G** del regolatore di flusso per regolare il passaggio di acqua. Avvitandolo si diminuisce il flusso, mentre svitandolo si aumenta. Chiudere la valvola per fare grosse regolazioni, poi riapirla per una regolazione "fine". Una buona regolazione (quando non si deve ridurre il flusso) si ottiene, durante il funzionamento, avvitando il volantino fino a che non incontra una forte resistenza ed il flusso diminuisce.
10. Se necessario è possibile l'utilizzo del riduttore di pressione Rain Bird PRS-D come optional.

Guida alla Risoluzione dei Problemi

Dagli irrigatori esce acqua a valvola chiusa.

Sporco o sassi si sono incastrati nella membrana interna.

Smontare il coperchio della valvola, la membrana e pulire

Il solenoide non è stato riavvitato bene dopo un'apertura manuale.

Controllare e riavvitare a mano.

L'O-ring interno del solenoide rotto o deformato.

Chiudere l'ingresso principale dell'acqua, svitare completamente il solenoide dalla valvola e controllare. Eventualmente sostituirlo.

La membrana interna è danneggiata o non allineata.

Chiudere l'ingresso principale dell'acqua, smontare il coperchio e verificare l'allineamento della membrana con il corpo valvola. Verificare lo stato della membrana, togliere eventuale sporco e rimontare.

Il solenoide è ostacolato nel suo funzionamento da sporco.

Chiudere l'ingresso principale dell'acqua, svitare completamente il solenoide dal corpo valvola e pulire la sede. Verificare la pulizia dei due fori di comunicazione interni con un filo di ferro. Con un piccolo cacciavite a taglio togliere il filtro bianco e il fermo-pistone nero. A questo punto il pistoncino esce dal solenoide. Sciacquare tutto in acqua pulita e rimontare operando al contrario.

Guida ai Problemi (cont.)

Solenoide in corto o danneggiato.

Chiudere l'ingresso principale dell'acqua e sostituire il solenoide con uno nuovo. Attenzione: i collegamenti stagni dei due cavi andranno rifatti nuovi. Non utilizzare i vecchi usati.

La valvola non chiude

Il programmatore è attivo in automatico.

Controllarlo e verificare che sia su "OFF"

La valvola è aperta manualmente.

Chiudere il solenoide avvitandolo a mano aiutandosi con l'apposito supporto. Attenzione: una forza elevata può causare la rottura della sede di battuta con conseguente sostituzione del corpo valvola. Verificare l'integrità e posizione dell'o-ring.

Il filtro sulla membrana è ostruito.

Chiudere l'ingresso principale dell'acqua e smontare il coperchio valvola. Controllare il filtro sulla membrana che si trova nella parte bassa, rimuovere lo sporco e sciacquare in acqua pulita.

Il solenoide è in corto o danneggiato.

Chiudere l'ingresso principale dell'acqua e sostituire il solenoide con uno nuovo. Attenzione: i collegamenti stagni dei due cavi andranno rifatti nuovi. Non utilizzare i vecchi usati.

Passaggio di acqua basso o inadeguato.

Il volantino del controllo di flusso è avvitato

Regolare bene il passaggio di acqua avvitando o svitando per consentire l'apertura corretta della membrana.

Altre elettrovalvole sono aperte in contemporanea.

Verificare nei cavi in uscita dal programmatore.

Troppi irrigatori che lavorano insieme.

Verificare che altre elettrovalvole non lavorino in contemporanea. Se gli irrigatori sono collegati ad una valvola sarà necessario sdoppiare il settore.

La saracinesca principale o la master valve non sono aperti del tutto.

Verificare

Il tubo principale è ostruito.

Verificare

La valvola non apre elettricamente

La corrente non arriva dal programmatore

Controllare sulla morsettiera del programmatore che ci sia corrente in uscita, se no ripararlo. Controllare poi la corrente sui cavi del solenoide, se dalla morsettiera del programmatore esce ma non arriva vuol dire che c'è una rottura su un cavo elettrico.

La saracinesca principale dell'impianto è chiusa.

Verificare

Problemi ai solenoidi

Se la corrente arriva al solenoide ma la valvola continua a non aprire chiudere l'ingresso principale dell'acqua e sostituire (senza tagliare i fili) il solenoide con quello della valvola vicina, se esistente, e verificarne il funzionamento.

Il volantino del controllo di flusso è completamente avvitato.

Durante il funzionamento della valvola regolare il controllo di flusso da completamente aperto avvitandolo fino a che non si sente resistenza, riaprirlo per un giro. Non lasciarlo completamente svitato, questo potrà causare problemi nella chiusura della valvola.

Elettrovalvola con regolatore di pressione PRS-D

Consultare le istruzioni di montaggio del regolatore di pressione PRS-D.

Accessori o problemi persistenti

- Riferirsi alle istruzioni corrispondenti, per la risoluzione di problematiche specifiche
- Negli Stati Uniti, chiamare la Rain Bird Spec Hotline (800) 458-3005.
- Fuori degli Stati Uniti, riferirsi ai nostri dati presenti alla fine di questo manuale
- Visitateci sul nostro sito www.rainbird.com

Instructions d'Installation et d'Utilisation Cf F1

1. Purger soigneusement la canalisation principale avant d'installer les vannes.
2. Installer la vanne sur la canalisation principale. S'assurer que l'entrée est connectée à la canalisation principale et la sortie à la canalisation secondaire. Repérer la flèche sur la vanne indiquant le sens de passage de l'eau. Le solénoïde doit être positionné coté aval de la vanne.
3. Note : la vanne est configurée pour un montage en ligne. Pour un montage en angle dévisser le bouchon de l'entrée en angle et le visser sur l'entrée en ligne. Pour éviter de détériorer le bouchon il est recommandé d'utiliser une clé à oeil.
4. Enrouler du Téflon en ruban sur toute la longueur du filetage des raccords (2 tours). Ne pas utiliser de produits d'étanchéité en tube. Visser les raccords sur la sortie puis sur l'entrée de la vanne. Serrer fortement à la main. A partir du moment où le serrage devient difficile, ne pas faire plus de deux tours supplémentaires.
5. Connecter un des fils du solénoïde de la vanne au câble commun du programmeur et l'autre fil au câble de commande de la station correspondante. Utiliser des connexions résistantes à l'humidité : type "DBM", ou si besoin résistantes à l'immersion : type "DBY".
6. Après avoir installé les vannes, ouvrir lentement l'arrivée d'eau. Les vannes laisseront s'écouler de l'eau quelques instants puis se fermeront.
7. Pour ouvrir la vanne en utilisant la fuite manuelle interne, dévisser, à la main, le solénoïde d' $\frac{1}{4}$ à $\frac{3}{4}$ de tour, jusqu'à ce que vous entendiez l'eau passer à travers la vanne. Pour fermer la vanne, visser le solénoïde d' $\frac{1}{4}$ à $\frac{3}{4}$ de tour. La vanne se ferme quelques instants après avoir replacé le solénoïde en position "OFF".
8. Ne pas utiliser d'outil pour actionner le solénoïde. Les indications "ON" et "OFF" situées sur le solénoïde ne concernent que l'ouverture et la fermeture manuelle.
9. Pour ouvrir automatiquement la vanne, se reporter à la notice du programmeur.
10. Pour limiter manuellement le débit passant à travers la vanne, utiliser la poignée de réglage située sur le dessus du chapeau. Pour limiter le débit : tourner cette poignée dans le sens des aiguilles d'une montre. Pour laisser un passage d'eau maximum, tourner dans le sens inverse des aiguilles d'une montre (position par défaut). Dans les cas où la vanne est utilisée en dessous du débit ou de la pression minimum, ce réglage permet d'optimiser le fonctionnement de la vanne. Voir * Réglage du contrôle de débit
11. Si besoin installer un régulateur de Pression Rain Bird PRS-Dial.

Guide de Dépannage

De l'eau s'écoule par les arroseurs alors que la vanne est fermée

Le solénoïde ne ferme pas complètement

Le tourner dans le sens des aiguilles d'une montre. Attention : un serrage excessif risque d'endommager le solénoïde, serrer à la main et modérément.

Le joint torique du solénoïde est endommagé ou n'est plus en place

Couper l'eau, contrôler le joint, le remettre en place ou le changer si nécessaire.

Des saletés perturbent le fonctionnement du solénoïde

Couper l'eau, dévisser le solénoïde, nettoyer à l'eau claire le solénoïde et la partie du chapeau dans laquelle il est vissé. Pour nettoyer l'intérieur du solénoïde, enlever la bague blanche située à la base de celui-ci à l'aide d'un petit tournevis plat puis enlever le plongeur et son ressort.

Rincer le tout avec de l'eau claire. Remettre le ressort, le plongeur et la bague blanche en place, puis visser le solénoïde sur le chapeau.

Solénoïde endommagé

Couper l'eau, dévisser le solénoïde et le remplacer.

Membrane abîmée ou incorrectement positionnée

Couper l'eau, enlever le chapeau, vérifier le positionnement de la membrane sur le corps de la vanne, contrôler son état. La repositionner ou la remplacer si nécessaire.

Des débris sont coincés sous la membrane

Démonter le chapeau pour accéder à la membrane et les enlever. Note : il est normal que de l'eau s'écoule par les arroseurs situés aux points bas d'un réseau (vidange de la canalisation secondaire – il faut équiper ces arroseurs de clapets anti-vidange)

Guide de Dépannage (cont.)

La vanne ne ferme pas

Le programmeur actionne peut-être la vanne

Contrôler la programmation

La vanne est en position "ON" manuellement

Tourner le solénoïde dans le sens des aiguilles d'une montre pour le mettre en position manuelle "OFF". Attention : un serrage excessif risque d'endommager le solénoïde, serrer à la main et modérément.

Le filtre de la membrane est bouché

Couper l'eau, enlever le chapeau, inspecter le filtre situé sous la membrane, le rincer à l'eau claire si besoin

Solénoïde endommagé

Couper l'eau, dévisser le solénoïde et le remplacer

Pression insuffisante

La pression minimum pour assurer la fermeture de la vanne est de 1 bar.

Le débit est insuffisant pour faire fonctionner la vanne

Voir * Réglage du contrôle de débit

Débit faible ou inadapté

La poignée de réglage du débit est trop vissée : ajuster son réglage, ouvrir en tournant dans le sens inverse des aiguilles d'une montre.

De l'eau est utilisée ailleurs sur le réseau

Le débit disponible est insuffisant, contrôler.

Le nombre d'arroseurs fonctionnant simultanément est trop important

Vérifier qu'une seule vanne fonctionne à la fois. Le débit disponible ne permet peut-être que d'alimenter une seule vanne à la fois. Si un seul circuit fonctionne alors il faut peut-être ajouter une électrovanne pour répartir les arroseurs sur un deuxième réseau (réduction du débit requis).

La vanne maîtresse ou la vanne manuelle générale est peut-être partiellement ouverte

Vérifier

La canalisation principale est peut-être obstruée

Vérifier

La vanne ne s'ouvre pas électriquement

Le programmeur ne fournit pas de courant

Vérifier que le programmeur délivre la tension adéquate. Si ce n'est pas le cas, contrôler le programmeur. Contrôler que le courant arrive bien au solénoïde. Si le programmeur fournit du courant mais que celui-ci n'arrive pas au

solénoïde, c'est que le câblage est coupé ou endommagé : trouver le problème et réparer.

La vanne principale est fermée

La localiser et l'ouvrir.

Problème de solénoïde

Si le courant arrive au solénoïde, mais que celui-ci n'ouvre pas la vanne, couper l'eau. Sans débrancher les fils, échanger le solénoïde en question avec celui de la vanne voisine (si possible). Si cet échange permet le fonctionnement de la vanne remplacer le solénoïde en question.

La poignée de contrôle de débit est vissée à fond

Tourner la poignée (sens inverse des aiguilles d'une montre) jusqu'à ce que l'eau passe. Ne pas dévisser à fond.

Réglage du contrôle de débit

Se fait lorsque la vanne est ouverte en automatique et que la poignée est complètement dévissée. Tourner cette poignée dans le sens des aiguilles d'une montre jusqu'à ce qu'une résistance soit sensible puis faire un tour dans le sens contraire. Laisser la poignée dans cette position, c'est la position idéale pour le fonctionnement de la vanne.

Vanne équipée d'un module de régulation de pression PRS-Dial

Voir la notice du module de régulation.

Questions techniques:

- Aux Etats Unis, veuillez contacter le service technique Rain Bird au (800) 247-3782 ou la hotline au (800) 458- 3005
- Hors des Etats Unis, référez vous à la dernière page
- Visitez notre site www.rainbird.com

Deutsch Elektromagnetventile PGA

Installations- und Bedienungsanleitung *Siehe F1*

1. Spülen Sie sorgfältig die Hauptleitung durch, bevor Sie die Ventile installieren.
2. Installieren Sie das Ventil in der Hauptleitung. Die Eingangsseite **A** muss an die Hauptleitung angeschlossen sein und die Ausgangsseite **B** an die Nebenleitung. Beachten Sie den Pfeil auf dem Ventil, der die Fließrichtung des Wassers anzeigt. Die Magnetspule **C** muss ausgangsseitig liegen.
3. BEACHTEN: Das Ventil wird zur Installation in Durchgangsform geliefert. Zur Installation in Eckform nehmen Sie den Stopfen am Eingang **D** heraus und schrauben ihn dann in die Eingangsseite der Durchgangsform **A**. Verwenden Sie dazu einen entsprechenden Schlüssel, um Beschädigungen zu vermeiden.
4. Wickeln Sie Teflonband zweimal über die volle Länge des Eingangs- und Ausgangsgewindes der Rohre. **Verwenden Sie auf gar keinen Fall Klebemittel.** Schrauben Sie das Rohrfitting an den eingangsseitigen Anschluss des Ventils und ziehen es mit der Hand fest. Dann schrauben Sie das Rohrfitting an die Ausgangsseite des Ventils mit der Hand fest.
5. Verbinden Sie ein Kabel der Magnetspule **E** mit dem Nullleiter des Steuergerätes und das andere mit dem Stromkabel des Steuergerätes. Verwenden Sie dazu nur wasserdichte Kabelverbinder.
6. Nachdem Sie alle Ventile installiert haben, öffnen

Sie langsam die Wasserzufuhr. Aus den Ventilen kann einen Moment lang Wasser austreten, dann schließen sie.

7. Um das Ventil manuell zur **internen** Entlastung zu aktivieren, drehen Sie den Griff **F** der Magnetspule mit der Hand um eine viertel bis dreiviertel Drehung gegen die Uhrzeigerichtung, bis Sie das Wasser durch das Ventil fließen hören. Um das Ventil zu schließen, drehen Sie die Magnetspule in Uhrzeigerichtung wieder um die gleiche Drehung zu und warten einen Moment, bis das Ventil schließt. Drehen Sie die Magnetspule nur mit normaler Kraft mit der Hand zu, um das Ventil zu schließen.
8. Zum automatischen Betrieb des Ventils programmieren Sie das Steuergerät entsprechend der Bedienungsanleitung.
9. Um die Durchflussmenge des Wassers durch das Ventil einzustellen, betätigen Sie den Knauf **G** zur Durchflussregulierung. Drehen gegen die Uhrzeigerichtung erhöht den Durchfluss, in Uhrzeigerichtung verringert ihn. Wenn Sie den Durchfluss stark erhöhen oder verringern möchten, schließen Sie das Ventil und zur Feineinstellung öffnen Sie es wieder. Wenn Sie den Durchfluss nicht unbedingt verringern, sondern ihn allgemein einstellen wollen, ist es praktisch, den Knauf zur Durchflussregulierung (von der voll geöffneten Position) in Uhrzeigerichtung zu drehen, bis Sie einen Widerstand fühlen.
10. Falls erforderlich, installieren Sie eine Rain Bird Druckregulierungseinheit PRS-D **H** entsprechend der Anleitung.

entsprechend den Positionsmarkierungen richtig sitzt. Kontrollieren Sie die Membrane auch auf Knicken oder Beschädigungen und setzen Sie sie dann richtig ein oder ersetzen sie.

Schmutz beeinträchtigt die störungsfreie Funktion der Magnetspule.

Stellen Sie das Wasser ab und schrauben die Magnetspule gegen die Uhrzeigerichtung ab. Reinigen Sie den Sitz der Magnetspule und den unteren Teil der Spule mit sauberem Wasser. Zur Innenreinigung entfernen Sie die braune Halterung mit einem kleinen flachen Schraubendreher. Nehmen Sie den Plunger und die Feder heraus und reinigen Sie sie ebenfalls mit klarem Wasser. Dann setzen Sie alles wieder zusammen und schrauben die Magnetspule durch Drehen in Uhrzeigerichtung auf den Ventildeckel.

Die Magnetspule hat einen Kurzschluss oder ist beschädigt.

Stellen Sie das Wasser ab, schrauben die Magnetspule gegen die Uhrzeigerichtung ab und ersetzen sie durch eine neue.

Fehlersuche/Fehlerbehebung

Aus dem Regner tritt Wasser aus, wenn das Ventil geschlossen ist.

Die Membrane ist verschmutzt.

Nehmen Sie den Ventildeckel ab, die Membrane heraus und entfernen den Schmutz.

Die Spule ist nach manuellem Betrieb nicht ganz geschlossen.

Drehen Sie die Spule in Uhrzeigerichtung vollständig zu.

Der O-Ring der Magnetspule ist beschädigt oder verdreht.

Stellen Sie das Wasser ab, schrauben die Magnetspule durch Drehen gegen die Uhrzeigerichtung ab und überprüfen den O-Ring. Ersetzen Sie ihn, oder legen ihn nach dem Reinigen wieder ein.

Die Membrane ist beschädigt oder sitzt nicht richtig.

Stellen Sie das Wasser ab und entfernen den Ventildeckel. Überprüfen Sie, ob die Membrane

Fehlersuche/Fehlerbehebung (Forts.)

Das Wasser stellt sich nicht ab.

Das Steuergerät aktiviert das Ventil automatisch.

Überprüfen Sie, ob das Steuergerät abgeschaltet hat.

Das Ventil ist in manueller Position ON (Ein).

Drehen Sie die Magnetspule vorsichtig mit der Hand in Uhrzeigerichtung auf die Position OFF (Aus). Drehen Sie nicht zu fest, sonst könnte der Sitz der Magnetspule beschädigt werden. Wenn Wasser austritt, drehen Sie die Entlastungsschraube oben auf dem Ventil noch einmal richtig zu. Überprüfen Sie den O-Ring auf Beschädigungen.

Der Filter an der Membrane ist verschmutzt.

Stellen Sie das Wasser ab und nehmen den Ventildeckel ab. Überprüfen Sie den Filter unten an der Membrane, entfernen den Schmutz und spülen ihn in sauberem Wasser. Setzen Sie die Membrane wieder ein und den Ventildeckel wieder auf das Gehäuse.

Die Magnetspule hat einen Kurzschluss oder ist beschädigt.

Stellen Sie das Wasser ab, schrauben die Magnetspule gegen die Uhrzeigerichtung ab und ersetzen sie durch eine neue.

Niedriger oder ungenügender Durchfluss

Der Knauf zur Durchflussregulierung ist ganz zuge dreht.

Drehen Sie den Knauf zur Durchflussregulierung gegen die Uhrzeigerichtung auf, damit die Membrane weiter öffnen kann.

Auf der Anlage wird gerade zu viel Wasser verbraucht (vermindert den Druck).

Überprüfen Sie den erforderlichen Wasserverbrauch auf allen Flächen, für die die gleiche Wasserzapfstelle verwendet wird.

Zu viele Regner laufen gleichzeitig.

Überprüfen Sie, dass das Steuergerät nur ein Ventil zur Zeit aktiviert. Die Hydraulik des Systems gestattet eventuell nur den Betrieb eines Ventils auf einmal. Wenn Sie feststellen, dass alle Regner auf einer Leitung positioniert sind, kann ein zusätzliches Ventil erforderlich sein, um die optimale Durchflussmenge zu erreichen.

Absperrschieber oder Hauptventil sind nicht ganz geöffnet.

Öffnen Sie den Absperrschieber oder das Hauptventil ganz.

Die Hauptleitung ist verstopft.

Entfernen Sie die Blockierung.

Das Ventil ist elektrisch nicht zu aktivieren.

Das Steuergerät hat keine elektrische Verbindung zum Ventil.

Überprüfen Sie das Steuergerät daraufhin; wenn kein Strom am Steuergerät vorhanden ist, beheben Sie den Fehler. Überprüfen Sie die Magnetspule, ob sie Strom empfängt. Wenn vom Steuergerät ein Stromimpuls herausgeht, die Magnetspule aber keinen bekommt, so ist das Stromkabel beschädigt oder gebrochen. Reparieren Sie es.

Die Hauptwasserleitung ist abgestellt.

Öffnen Sie den Hauptabsperrschieber oder das Hauptventil.

Problem mit der Magnetspule.

Wenn an der Magnetspule Strom ankommt, das Ventil jedoch nicht arbeitet, stellen Sie das Wasser ab. Nehmen Sie die Magnetspule des nächsten Ventils (falls vorhanden), ohne Kabel abzuklemmen. Wenn das Ventil durch die andere Magnetspule aktiviert wird, ersetzen Sie die defekte Magnetspule. Wenn es mit der anderen Magnetspule auch nicht aktiviert wird, fahren Sie mit der Fehlersuche fort.

Der Knauf zur Durchflussregulierung ist ganz zuge dreht.

Drehen Sie den Knauf gegen die Uhrzeigerichtung auf, bis Wasser durch das Ventil fließt, aber lassen Sie ihn nicht voll aufgedreht. Während das Wasser durch das Ventil fließt, drehen Sie den Knauf (aus der voll geöffneten Position) in Uhrzeigerichtung, bis Sie einen Widerstand fühlen. Dann drehen Sie den Knauf gegen die Uhrzeigerichtung um eine Umdrehung zu; in dieser Position arbeitet das Ventil am effektivsten.

Ventil mit Druckregulierungseinheit PRS-D.

Suchen Sie in der Bedienungsanleitung für die Druckregulierungseinheit PRS-D nach weiteren Informationen zur Fehlerbehebung.

Technische Fragen

- Wenn Sie weitere Hilfe benötigen, wenden Sie sich an Ihren Rain Bird Händler.
- Besuchen Sie uns im Internet: www.rainbird.com
- Rain Bird Deutschland GmbH
Siedlerstraße 46
71126 Gäufelden-Nebringen
Tel.: (49) 7032-9901 0
Fax: (49) 7032-9901 11
E-Mail: rbd@rainbird.fr

Installatie & Bediening

Kijk bij F1.

1. Spoel voor het installeren van de kleppen de hoofdleiding grondig door.
2. Installeer de klep op de hoofdleiding. Zorg ervoor dat de ingang **A** van de klep aan de kant van de hoofdleiding zit en de uitgang **B** aan de kant van de zijleiding. De pijl bovenop de klep geeft de richting van de waterstroom aan. De magneetspoel **C** dient zich aan de benedenstroomse kant van de klep te bevinden.
3. LET OP: De klep wordt geleverd geschikt voor rechte doorstroming. Voor een hoekse installatie dient de plug verwijderd te worden uit de onderkant **D** en in de horizontale inlaat **A** geschroefd te worden. Wij bevelen gebruik van een ronde sleutel aan om beschadiging van de plastic onderdelen te voorkomen.
4. Windt tweemaal "Teflon Tape" om de volle lengte van de schroefdraad van de inlaat en uitlaat. **Gebruik geen pasta of smeermiddel.** Draai de inlaatbuis met hulpstuk met de hand in de ingang van de klep vast. Draai de uitlaatbuis met hulpstuk met de hand in de uitgang van de klep vast. Draai deze niet meer dan tweemaal rond na handvast.
5. Verbindt een draad **E** van de magneetspoel met de gemeenschappelijke draad van de automaat en de andere met de stationsdraad. Gebruik hiervoor alleen waterdichte verbinders.
6. Draai wanneer de klep eenmaal geïnstalleerd is de watertoevoer langzaam open. De kleppen kunnen even water doorlaten maar sluiten zich dan.
7. Om de klep handmatig te activeren met de interne ontsluiting, draait u de hendel op de magneetspoel $\frac{1}{4}$ tot $\frac{3}{4}$ draai tegen de klok in of tot u water door de klep hoort stromen. Om de klep te sluiten draait u de magneetspoel **F** $\frac{1}{4}$ tot $\frac{3}{4}$ draai met de klok mee en wacht een moment tot de klep zich sluit. Draai de magneetspoel alleen met handkracht dicht om de klep te sluiten.
8. Voor automatische bediening van de klep dient u de automaat aan te zetten volgens de instructies van de desbetreffende automaat.
9. Gebruik de waterdoorvoerhendel **G** om de hoeveelheid water die door de klep stroomt aan te passen. Tegen de klok indraaien doet de watertoevoer toenemen, met de klok meedraaien geeft een afname. Sluit de klep voor het maken van grovere afstellingen, activeer deze vervolgens voor het fijnafstellen. Een goede manier van afstellen, wanneer u niet de doorvoer probeert te beperken, is door de waterdoorvoerhendel van volledig open met de klok mee te draaien tot u een weerstand voelt.
10. Installeer indien nodig een Rain Bird drukregelaar PRS-D **H** volgens de instructies.

Gids voor Probleemoplossing

Er komt water uit de sproeiers terwijl de klep afgesloten is.

Er zit vuil op de zetel van het membraan.

Verwijder de bovenkant en het membraan om het vuil te verwijderen.

De magneetspoel is niet volledig dichtgedraaid na handmatig bedienen.

Draai de hendel op de magneetspoel met de klok mee tot deze dichtzit.

De afdichtring van de magneetspoel is beschadigd of verdraaid.

Sluit de watertoevoer af en draai de magneetspoel los tegen de klok in en inspecteer de afdichtring. Verwijder eventueel vuil en breng de afdichtring weer op zijn plaats of vervang deze indien nodig.

Het membraan is beschadigd of zit niet recht.

Sluit de watertoevoer af en verwijder de bovenkant van de klep. Kijk of het membraan goed recht zit op het huis van de klep en de de uitsteeksels goed op hun plaats zitten. Kijk het membraan na op beschadigingen en breng het dan op zijn plaats of vervang indien nodig.

Vuil verhindert goed functioneren van de magneetspoel.

Sluit de watertoevoer af en draai de magneetspoel los tegen de klok in om deze te verwijderen. Spoel de zitplaats van de magneetspoel in het bovendee van de klep schoon met helder water. Spoel de onderkant van de magneetspoel schoon met helder water. Verwijder om de binnenkant schoon te maken de bruine vasthouder met een kleine platte schroevendraaier. Verwijder de zuiger en de veer en spoel deze af met schoon water. Breng de zuiger, veer en vasthouder weer terug op de magneetspoel. Draai de magneetspoel weer vast op het bovendee van de klep.

Gids voor Probleemoplossing (cont.)

Magneetspoel is kortgesloten of beschadigd.

Sluit de watertoevoer af en verwijder de magneetspoel. Vervang de magneetspoel.

Klep sluit niet.

Automaat stuurt klep wellicht automatisch aan.

Kijk automaat na en verzeker u ervan dat deze uit staat.

Klep staat in de handmatige "ON" standpositie.

Draai de magneetspoel vingervast met de klok mee in de "OFF" positie. VOORZICHTIG: Te vast aandraaien kan resulteren in beschadiging van het zitvlak van de magneetspoel. Draai de ontsluitingsschroef bovenop de klep weer vast in geval lekkage te zien is. Verzeker u ervan dat de afdichtring niet beschadigd is.

Het filter in het diafragma zit dicht.

Sluit de watertoevoer af en verwijder de bovenkant van de klep. Inspecteer het membraanfilter aan de onderkant van het membraan. Verwijder vuil, spoel het filter af met schoon water en breng het membraan en het bovendee van de klep weer op zijn plaats.

Magneetspoel is kortgesloten of beschadigd.

Sluit de watertoevoer af en verwijder de magneetspoel. Vervang de magneetspoel.

Lage of onvoldoende doorstroming.

Debietregelingshendel is naar beneden gedraaid

Draai deze tegen de richting van de klok in los om het membraan verder te laten openen.

Waterdruk is niet voldoende.

Kijk de waterbehoefte van alle secties met dezelfde watertoevoer na.

Er staan teveel sproeiers tegelijk aan.

Kijk of de automaat slechts een klep tegelijk aanstuurt. Het hydraulische systeem is wellicht berekend op slechts een klep tegelijk actief. Als alle sproeiers op een leiding zitten is het wellicht nodig een tweede klep te monteren om het debiet omlaag te brengen.

Hoofdklep staat niet goed open.

Zoek deze op en open deze volledig.

Obstructie in de hoofdleiding.

Zoek de obstructie en verwijder deze.

Klep wordt niet elektrisch aangestuurd.

Geen stroomtoevoer naar de klep.

Kijk de automaat na op stroomtoevoer naar de klep. Als er geen stroom is repareer dan de automaat. Kijk of er stroom is bij de klep. Als er bij de automaat wel stroom is maar bij de klep niet dan is een stroomdraad gebroken of beschadigd. Isoleer de breuk en repareer deze.

Hoofdklep staat dicht.

Zoek deze op en open deze.

Probleem met de magneetspoel.

Als er wel stroomtoevoer is bij de klep maar deze werkt niet sluit dan de watertoevoer af. Wissel vervolgens zonder de draden los te maken magneetspoelen met de volgende klep (indien hiernaast aanwezig) Als deze andere magneetspoel de klep wel opent vervang dan de magneetspoel. Is dit niet het geval dan door met probleemoplossen.

Debietregelingshendel is naar beneden gedraaid

Draai deze tegen de richting van de klok in tot water door de klep stroomt., maar laat deze niet volledig open staan. Draai, terwijl water door de klep stroomt de debietregelingshendel vanuit de volledig omhoog positie met de klok mee tot een weerstand voelbaar is. Draai de hendel dan een draai tegen de klok in, de klep werkt beter met de hendel in deze positie.

Klep met PRS-D drukregelingsmodule.

Raadpleeg de PRS-D handleiding voor meer informatie.

Technische vragen

- In de VS aub de Rain Bird technische dienstverlening bellen op (800) 247-3782 of de Rain Bird Spec Hotline op (800) 458-3005.
- Buiten de VS aub op de achterpagina kijken voor contactinformatie.
- U kunt ons altijd bezoeken op www.rainbird.com.

ΟΔΗΓΙΕΣ ΕΓΚΑΤΑΣΤΑΣΗΣ ΚΑΙ ΛΕΙΤΟΥΡΓΙΑΣ

Ανατρέξτε στο F1

- Καθαρίζετε καλά με νερό την κεντρική σωλήνα, πριν την εγκατάσταση των βανών
- Τοποθετείτε τη βάνα στη κεντρική σωλήνα. Βεβαιωθείτε ότι η είσοδος της βάνας **A** συνδέεται στη κεντρική σωλήνα και η έξοδος της βάνας **B** συνδέεται στη πλευρική σωλήνα. Προξέξτε το τόξο στη βάνα που δείχνει την κατεύθυνση της ροής του νερού. Το πηνίο **C** θα πρέπει να βρίσκεται προς τη κατεύθυνση της ροής της βάνας.
- ΣΗΜΕΙΩΣΗ:** Η βάνα είναι διαμορφωμένη για ευθύγραμμη τροφοδοσία. Για γωνιακή εγκατάσταση, αφαιρέστε το πώμα εισόδου **D** και μετά βιδώνετε στην ευθύγραμμη είσοδο **A**. Συνιστούμε τη χρήση κλειστού κλειδιού, για την αποφυγή πρόκλησης φθοράς των προσκολλημένων αντικειμένων.
- Χρησιμοποιήστε δύο περιτυλίγματα ταινίας τεφλόν, καθ'όλο το μήκος στις βόλτες της εισόδου και εξόδου της σωλήνας. Μη χρησιμοποιείτε νήμα σωλήνας ή αλειφή χημικής ένωσης. Βιδώνετε την είσοδο της σωλήνας στο κύκλωμα εισόδου της βάνας και το σφίγγετε. Βιδώνετε την έξοδο της σωλήνας στο κύκλωμα εξόδου της βάνας και το σφίγγετε. Μην υπερβείτε τις δύο στροφές, πέραν του σφίγγματος με το χέρι.
- Συνδέετε το ένα καλώδιο πηνίου **E** στο κοινό καλώδιο του προγραμματιστή και το άλλο στο καλώδιο ρεύματος του προγραμματιστή. Χρησιμοποιήστε μόνο υδατοστεγείς συνδετήρες καλωδίων.
- Μετά την εγκατάσταση των βανών, ανοίγετε αργά τη παροχή νερού στο σημείο σύνδεσης. Οι βάνες μπορεί να τρέξουν νερό προσωρινά και μετά θα

κλείσουν.

- Για να ενεργοποιήσετε τη βάνα χρησιμοποιώντας τη δυνατότητα της βάνας με την εσωτερική χειροκίνητη ροή, περιστρέψτε κατά $\frac{1}{4}$ έως $\frac{3}{4}$ το χερούλι του πηνίου **F** προς την αντίθετη κατεύθυνση της κίνησης του ρολογιού ή μέχρι να ακούσετε το νερό να τρέχει στη βάνα. Για να κλείσετε τη βάνα, περιστρέψτε $\frac{1}{4}$ έως $\frac{3}{4}$ το χερούλι του πηνίου προς τη κατεύθυνση της κίνησης του ρολογιού και περιμένετε ένα λεπτό για τη βάνα να κλείσει. Σφίγγετε το πηνίο μόνο με το χέρι, για να κλείσετε τη βάνα.
- Για την αυτόματη λειτουργία της βάνας, θέτετε σε λειτουργία τον προγραμματιστή που έχει συνδεθεί στη βάνα, σύμφωνα με τις οδηγίες λειτουργίας του προγραμματιστή, εφόσον οι προγραμματιστές λειτουργούν διαφορετικά.
- Χρησιμοποιήστε το χερούλι ρύθμισης της παροχής **G** για να ρυθμίσετε τη ποσότητα νερού που θα περάσει δια μέσω της βάνας. Η περιστροφή αντίθετα προς την κατεύθυνση κίνησης του ρολογιού αυξάνουν τη παροχή και προς την κατεύθυνση κίνησης του ρολογιού μειώνουν τη παροχή. Κλείνετε τη βάνα πριν κάνετε μεγάλες ρυθμίσεις παροχής, και μετά ενεργοποιείτε τη βάνα για ρυθμίσεις της παροχής με ακρίβεια. Η καλή ρύθμιση, όταν άσκοπα προσπαθείτε να μειώσετε τη παροχή, είναι να περιστρέψετε το χερούλι της ρύθμισης παροχής (από τη πλήρη άνω θέση του) προς τη κατεύθυνση κίνησης του ρολογιού μέχρι να αισθανθείτε αντίσταση στο χερούλι της ρύθμισης.
- Αν είναι απαραίτητο, τοποθετείτε ρυθμιστή πίεσης της Rain Bird PRS-D **H** σύμφωνα με τις οδηγίες εγκατάστασης.

ΟΔΗΓΟΣ ΓΙΑ ΠΙΘΑΝΑ ΠΡΟΒΛΗΜΑΤΑ ΚΑΙ ΤΗΝ ΑΝΤΙΜΕΤΩΠΙΣΗ ΤΟΥΣ

Οι εκτοξευτήρες βγάζουν νερό, όταν η βάνα είναι κλειστή:

Χώμα ή θραύσματα έχουν σφηνωθεί στην έδρα του διαφράγματος.

Αφαιρείτε το κάλυμμα και το διάφραγμα για να απομακρύνετε τα θραύσματα.

Το πηνίο δεν είναι εντελώς κλειστό μετά τη χειροκίνητη λειτουργία.

Περιστρέψτε το χερούλι του πηνίου προς τη κατεύθυνση κίνησης του ρολογιού μέχρι να βιδωθεί εντελώς.

Ο δακτύλιος του πηνίου (O-ring) έχει φθορά ή έχει παραμορφωθεί.

Κλείνετε τη παροχή νερού και περιστρέψτε το πηνίο αντίθετα προς τη κατεύθυνση κίνησης του ρολογιού για να αποκαρύνετε και να ελέγξετε το δακτύλιο. Απομακρύνετε τα θραύσματα ή χύμα, και μετά επαναρυθμίστε ή αντικαταστήστε το δακτύλιο, αν είναι απαραίτητο.

Το διάφραγμα έχει κάποια ζημιά ή δεν είναι καταλλήλως ευθυγραμμισμένο

Κλείνετε τη παροχή νερού και απομακρύνετε το κάλυμμα. Ελέγχετε την ευθυγράμμιση του διαφράγματος με το σώμα της βάνας και τα σημεία τοποθέτησης. Ελέγχετε το διάφραγμα για σημάδια κτυπημάτων ή για φθορές, και μετά επανευθυγραμμίζετε το διάφραγμα ή το αντικαθιστάτε, αν είναι απαραίτητο.

Το χώμα παρεμποδίζει τη σωστή λειτουργία του πηνίου.

Κλείνετε τη παροχή νερού και περιστρέψτε το πηνίο προς την αντίθετη κατεύθυνση της κίνησης του ρολογιού, για να απομακρύνετε και να καθαρίσετε με καθαρό νερό την έδρα του πηνίου στο κάλυμμα. Καταβρέξτε με καθαρό νερό το κάτω μέρος του πηνίου. Για εσωτερικό καθάρισμα, απομακρύνετε το καφέ υποστρώμα, χρησιμοποιώντας ένα μικρό κατασβίδι. Απομακρύνετε το έμβολο και το ελατήριο και ξεπλένετε με καθαρό νερό. Επαναφέρετε το

ΟΔΗΓΟΣ ΓΙΑ ΠΙΘΑΝΑ ΠΡΟΒΛΗΜΑΤΑ ΚΑΙ ΤΗΝ ΑΝΤΙΜΕΤΩΠΙΣΗ ΤΟΥΣ (Συνεχίζεται)

έμβολο, το ελατήριο και το υποστρώμα στο πηνίο. Επαναφέρετε το πηνίο στο κάλυμμα περιστρέφοντας το πηνίο προς την κατεύθυνση κίνησης του ρολογιού.

Το πηνίο έχει βραχυκύκλωμα ή φθορά.

Κλείνετε τη παροχή νερού και περιστρέψτε το πηνίο προς την αντίθετη κατεύθυνση κίνησης του ρολογιού, για να το απομακρύνετε. Το αντικαθιστάτε με καινούργιο πηνίο, περιστρέφοντας προς τη κατεύθυνση της κίνησης του ρολογιού.

Η παροχή νερού δεν διακόπτεται:

Ο προγραμματιστής μπορεί να λειτουργεί τη βάνα αυτόματα.

Ελέγξτε τον προγραμματιστή, για να βεβαιωθείτε ότι είναι κλειστός.

Η βάνα είναι ρυθμισμένη στη θέση χειροκίνητης χρήσης 'ON'.

Χρησιμοποιήστε πολύ λίγη πίεση για να περιστρέψετε το πηνίο προς τη κατεύθυνση κίνησης του ρολογιού στη θέση 'OFF'. ΠΡΟΣΟΧΗ: Αν το σφίγγετε πολύ, ριζοκινδυνεύετε τη πιθανότητα να προκαλέσετε ζημιά στην έδρα του πηνίου. Ξαναβιδώνετε τη βίδα εκροής πάνω στη βάνα, αν παρατηρηθεί διαρροή.

Ο προφυλακτήρας του φίλτρου διαφράγματος είναι μπλοκαρισμένο.

Κλείστε τη παροχή νερού και αφαιρέστε το κάλυμμα. Ελέγχετε το προφυλακτήρα του φίλτρου διαφράγματος που βρίσκεται στο κάτωτο μέρος του διαφράγματος. Απομακρύνετε τα θραύσματα, ξεπλένετε το προφυλακτήρα σε καθαρό νερό και επιστρέψτε το διάφραγμα και το κάλυμμα στο σώμα της βάνας.

Το πηνίο έχει βραχυκυκλωθεί ή φθαρεί.

Κλείνετε τη παροχή νερού και περιστρέψτε το πηνίο προς την αντίθετη κατεύθυνση της κίνησης του ρολογιού. Αντικαθιστάτε με καινούργιο πηνίο, περιστρέφοντας προς την κατεύθυνση κίνησης του ρολογιού.

Κατάσταση χαμηλής ή ανεπαρκούς παροχής:

Το χερούλι ρύθμισης της παροχής είναι μειωμένο χαμηλά.

Ρυθμίστε το χερούλι της ρύθμισης παροχής περιστρέφοντας προς την αντίθετη κατεύθυνση κίνησης του ρολογιού, για να επιτρέψετε στο διάφραγμα να ανοίξει περισσότερο.

Πίεση νερού χρησιμοποιείται σε κάποιο άλλο σημείο της εγκατάστασης.

Ελέγξτε τις ανάγκες νερού όλων των χώρων που χρησιμοποιούν την ίδια πηγή νερού.

Πολλοί εκτοξευτήρες λειτουργούν ταυτοχρόνως.

Ελέγξτε να δείτε ότι ο προγραμματιστής λειτουργεί μία βάνα τη φορά. Τα υδραυλικά του συστήματος μπορεί να έχουν δυνατότητα να λειτουργούν μόνο μία βάνα. Αν ανακαλύψετε ότι όλοι οι εκτοξευτήρες βρίσκονται σε ένα κύκλωμα, μία επιπλέον βάνα μπορεί να είναι απαραίτητη για να ικανοποιήσει καλύτερα τα μέγιστα όρια υδραυλικής παροχής.

Η διόδος του συστήματος ή η κεντρική βάνα δεν είναι εντελώς ανοικτή.

Προσδιορίζετε την διόδο ή την κεντρική βάνα και την ανοίγετε.

Παρεμπόδιση στη κεντρική τροφοδοσία νερού.

Απομονώνετε την παρεμπόδιση και την απομακρύνετε.

Η βάνα δεν τίθεται σε λειτουργία ηλεκτρολογικά:

Ο προγραμματιστής δεν δίνει ρεύμα στη βάνα.

Ελέγξτε το προγραμματιστή για να δείτε αν δίνει ρεύμα στη βάνα. Αν δεν διαπιστώνεται να υπάρχει ρεύμα στο προγραμματιστή, τότε χρειάζεται επισκευή ο προγραμματιστής. Ελέγχετε αν εισέρχεται ρεύμα στο πηνίο της βάνας. Αν διαπιστώνεται ότι ρεύμα εξέρχεται από τον προγραμματιστή, αλλά δεν διαπιστώνεται να εισέρχεται στο πηνίο, τότε κάποιο καλώδιο παροχής ρεύματος είναι κομμένο ή έχει φθαρεί. Το απομονώνετε και το επισκευάζετε.

Η κεντρική τροφοδοσία νερού είναι κλειστή.

Προσδιορίζετε τη κύρια διόδο ή τη κεντρική βάνα και την ανοίγετε.

Πρόβλημα με το πηνίο.

Αν διαπιστώνεται η είσοδος ρεύματος στο πηνίο, αλλά η βάνα ακόμη δεν λειτουργεί, τότε κλείνετε τη τροφοδοσία νερού. Χωρίς να κόψετε καλώδια, ανταλλάξτε τα πηνία με της επόμενης βάνας (αν υπάρχει). Αν το άλλο πηνίο λειτουργεί τη βάνα, αντικαταστήστε το πηνίο. Αν το άλλο πηνίο δεν λειτουργεί τη βάνα, συνεχίστε την ανεύρεση του προβλήματος.

Βάνα με ρυθμιστή πίεσης PRS-D

Συμβουλευτείτε τις οδηγίες χρήσης του ρυθμιστή πίεσης για επιπλέον πληροφορίες εντοπισμού προβλημάτων

Τεχνικές Ερωτήσεις:

- Όταν βρίσκεστε στις Η.Π.Α., παρακαλούμε όπως τηλεφωνήσετε τις τεχνικές υπηρεσίες της Rain Bird στο τηλέφωνο (800) 247-8782 ή την ειδική γραμμή εξυπηρέτησης της Rain Bird στο τηλέφωνο (800) 458-3005.
- Όταν βρίσκεστε εκτός Η.Π.Α. παρακαλούμε όπως συμβουλευτείτε την πίσω σελίδα για πληροφορίες επικοινωνίας.
- Επισκεφθείτε: www.rainbird.com

TESİSAT & KULLANIM KILAVUZU

1. Vanaları yerleştirmeden evvel ana hattı su ile iyice temizleyin.
2. Vanayı ana hatta yerleştirin. Vananın girişi kısmının (inlet) ana hatta, çıkış kısmının (outlet) ise tali hatta (lateral) birleştirildiğinden emin olun. Vananın üzerindeki ok işareti su akış yönünü belirtmektedir. Vana üzerindeki solenoid vananın çıkışı (outlet) tarafında yer almaktadır.
3. NOT: Vana yandan giriş ve yandan çıkış şeklinde üretilmiştir. Suyun alttan girip yandan çıkması için alttaki tıkaçı yerinden çıkarıp yan giriş kısmına yerleştirin. Bunu yaparken vida dışlerine zarar gelmesini önlemek için bir İngiliz Anahtarı kullanmanızı tavsiye ederiz.
4. Giriş ve çıkış borularının dışlerinin üzerine Teflon Teyp uygulayın. Teflon Teyp dışında hiçbir malzeme kullanmayın. Giriş borusunu ve fittingini vananın giriş kısmına vidalayın ve elle sıkın. Çıkış borusunu ve fittingini vananın çıkış kısmına vidalayın ve elle sıkın. El sıkılığından sonra fittingi en fazla iki defa daha döndürün.
5. Solenoid üzerindeki kablolardan birini kontrol ünitesinden gelen ortak kabloya diğerini de güç kablosuna bağlayın. Bağlantıyı yaparken su geçirmez birleştiriciler kullanın.
6. Vana tesisatını kurduktan sonra, su kaynağını yavaşça açın. Vanalar geçici bir süre için bir miktar su geçirecek ve daha sonra tamamen kapanacaktır.
7. Vanayı manuel olarak açmak için solenoid tutamağını saat yönünün tersine $\frac{1}{4}$ ila $\frac{3}{4}$ tur arasında ya da vananın içinden geçen suyun sesi duyana kadar çevirin. Vanayı kapatmak için solenoid tutamağını $\frac{1}{4}$ ila $\frac{3}{4}$ tur arasında saat yönünde çevirin ve vananın kapanması için biraz bekleyin. Solenoidi sadece el kuvvetiyle çevirmeniz yeterli olacaktır.
8. Otomatik vana operasyonu için, kablolarla vanaya bağlı olan kontrol cihazının kullanım kılavuzu ışığında kontrol cihazını çalıştırın.
9. Debi kontrol kolunu vananın içinden geçen suyun miktarını ayarlamak için kullanın. Saat yönünün tersine çevirmek debiyi arttıracak, saat yönünde çevirmek ise debiyi azaltacaktır. Büyük debi ayarlamaları öncesinde vanayı kapatın daha sonra vanayı aktive ederek küçük debi ayarlamalarını yapın. İyi bir ayarlama pratiği için, debi akışının limitlenmesini gerçekten istemiyorsanız, önce debi kontrol kolunu sonuna kadar açın, ardından bir karşı güç hissedene kadar saat yönünde çevirin.
10. Eğer gerekliyse, Rain Bird basınç düşürücü modülü PRS-D'yi kullanım kılavuzu doğrultusunda vanaya takabilirsiniz.

Sorun Giderme Kılavuzu

Vana kapalı olduğu halde sprinklerden su çıkmaya devam ediyor.

Diyafram yuvasında pislik var.

Vananın üst kısmını ve diyaframı çıkartıp temizleyin.

Manuel operasyondan sonra solenoid tam olarak kapanmıyor.

Solenoidi tam olarak yuvasına yerleşene kadar saat yönünde çevirin.

Solenoid o-ring'i ya zarar görmüş ya da kıvrılmış.

Su kaynağını kapatın, solenoidi saat yönünün tersine çevirerek yuvasından çıkartın ve o-ring'i inceleyin. Pislikleri temizleyip solenoidi tekrar yerine yerleştirin. Eğer gerekliyse o-ring'i değiştirin.

Diyafram zarar görmüş ya da yerine tam olarak yerleşmemiş.

Su kaynağını kapatın ve vananın üst kısmını çıkartın. Diyaframın vana gövdesine tam ve doğru olarak yerleştiğinden emin olun. Diyafram

üzerinde herhangi bir çentik ya da başka bir tür problem olup olmadığını kontrol ederek tekrar yerine yerleştirin. Eğer gerekliyse diyaframı değiştirin.

Pislik solenoidin çalışmasını engelliyor.

Su kaynağını kapatın ve solenoidi saat yönünün tersine çevirerek çıkartın. Solenoidin vana üzerindeki yuvasını temiz su ile iyice temizleyin. Solenoidin alt kısmını temiz su ile çalkalayın. Solenoidin iç temizliği için alttaki beyaz tutucuyu düz uçlu bir tornavida yardımıyla çıkartın. Daha sonra metal silindiri, yayı ve filtreyi çıkartıp temiz su ile iyice çalkalayın. Metal silindiri, yayı, filtreyi ve beyaz tutucuyu tekrar yerine yerleştirip, solenoidi saat yönünde çevirerek vananın üzerindeki yuvasına yerleştirin.

Solenoid kısa devre yapıyor ya da zarar görmüş.

Su kaynağını kapatın ve solenoidi saat yönünün tersine çevirerek çıkartın. Yeni bir solenoidi saat yönünde çevirerek vana üzerine yerleştirin.

Sorun Giderme Kılavuzu

Su akışı durmuyor.

Kontrol cihazı vanayı otomatik olarak idare ediyor olabilir.

Kontrol cihazının çalışıp çalışmadığını kontrol edin.

Vana manuel olarak 'on' pozisyonunda olabilir.

Solenoidi elinizle saat yönünde çevirerek 'off' pozisyonuna gelmesini sağlayın. DİKKAT: Gereğinden çok sıkılmak solenoid yuvasının zarar görmesine neden olabilir. Solenoid o-ring'inin zarar görmediğinden emin olun.

Diyaframın filtresi bloke olmuş.

Su kaynağını kapatın ve vananın üst kısmını çıkartın. Diyaframın altında yer alan filtreyi inceleyin. Pislikleri çıkartıp temiz suda çalkalayın ve diyaframı yerine koyup vanayı birleştirin.

Solenoid kısa devre yapmış ya da zarar görmüş.

Su kaynağını kapatın ve solenoidi saat yönünün tersine çevirerek çıkartın. Yeni bir solenoidi saat yönünde çevirerek vana üzerine yerleştirin.

Az ya da yetersiz debi durumu

Debi kontrol kolu kapalı durumda.

Diyaframın açılması için debi kontrol kolunu saat yönünün tersine doğru çevirin.

Su basıncı saha içerisinde başka bir yerde kullanılıyor.

Saha içinde aynı su kaynağını kullanan tüm alanların su gereksinimlerini kontrol edin.

Aynı anda çok fazla sayıda sprink çalışıyor.

Kontrol cihazının bir seferde birden fazla istasyonu çalıştırmadığından emin olun. Sistem hidroliği aynı anda bir tek vananın çalışmasına izin veriyor olabilir. Eğer bütün sprinklerin bir tek vanaya bağlı olduğunu tespit ederseniz, bir başka vana hattının tesis edilmesi hidrolik bir gereksinim olabilir.

Ana vana tam olarak açık değil.

Ana vanayı bulup açık olduğundan emin olun.

Ana boru hattında engeller var.

Sözkonusu engelleri bulup, bunları çıkartın.

Vana elektrikle çalışmıyor.

Kontrol cihazı vanaya güç vermiyor.

Kontrol cihazının vanaya giden güç çıkışını kontrol edin. Eğer kontrol cihazında güç yoksa, kontrol cihazınızı kontrol ettirin. Vana üzerindeki solenoide güç girişinin olup olmadığını kontrol edin.

Eğer kontrol cihazında güç çıkışı tespit edip solenoide güç girişi tespit etmediyseniz güç kablosunda bir problem var demektir. Kabloyu tamir edin ya da değiştirin.

Ana su kaynağı kapalı.

Su kaynağını ve ana vanayı açın.

Solenoid problemi.

Eğer solenoide güç girişi tespit ettiyseniz ve vana hala çalışmıyorsa, su kaynağını kapatın. Kablo bağlantılarını kesmeden yandaki vana ile solenoidleri yer değiştirin. (eğer varsa) Eğer diğer solenoid vanayı aktive ediyorsa, solenoidi değiştirin. Eğer diğer solenoid de vanayı çalıştırmıyorsa, sorun gidermeye devam edin.

Debi kontrol kolu tamamen kapalı durumda.

Debi kontrol kolunu saat yönünün tersine doğru çevirerek suyun vana içinden geçmesini sağlayın, ancak kolu tamamen açık pozisyonda bırakmayın. Su vana içinden akarken, debi kontrol kolunu saat yönünde çevirmeye başlayın, ta ki elinizde bir karşı güç hissedinceye kadar. Daha sonra debi kontrol kolunu saat yönünün tersine doğru bir tur çevirin ve o pozisyonda bırakın. Bu durumda vana daha verimli bir şekilde çalışacaktır.

PRS-D Basınç Düşürücü Modülle birlikte vana.

Ek bazı sorun giderme işlemleri için PRS-D basınç düşürücü modül kullanım kılavuzuna başvurun.

Teknik Sorular:

- A.B.D. içinde, lütfen Rain Bird Teknik Servisi'ni (800) 247-3782 numaralı telefondan ya da Rain Bird Spec Hotline'ı (800) 458-3005 numaralı telefondan arayınız.
- A.B.D. dışında, lütfen arka sayfadaki irtibat bilgilerine başvurunuz.
- www.rainbird.com sitesini ziyaret edin.